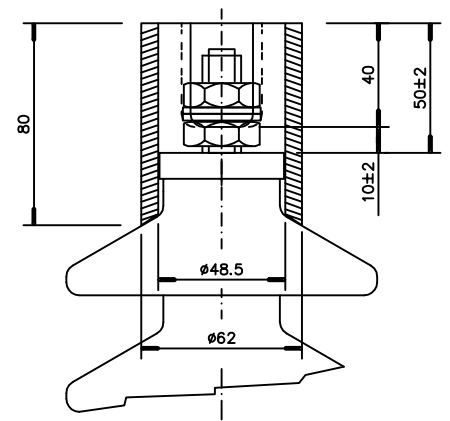
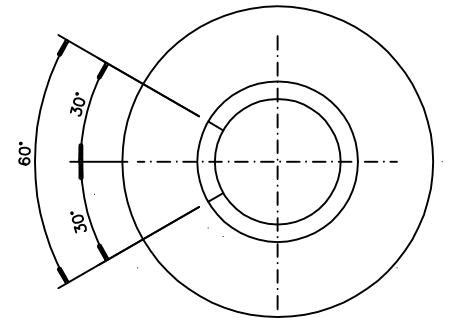


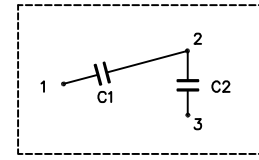
D-D (1:2)



E (1:2)



ELECTRICAL DIAGRAM



C1 = 0.26 uF
C2 = 16.2 uF

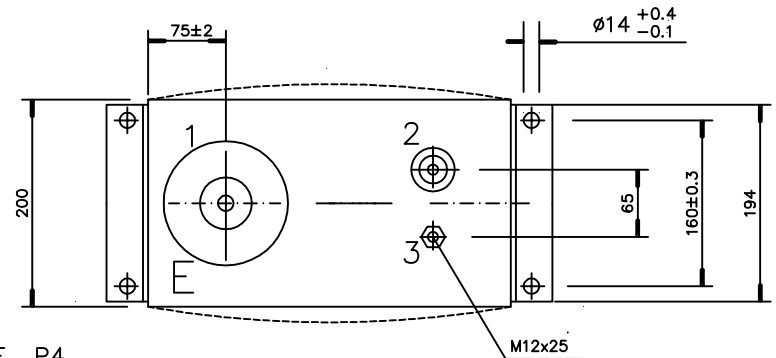


ABB TYPE P4

E	REV. GENERALE	19/6/00	F.G.		
B	REV. GENERALE	27/10/97	F.G.		
A	PRIMA EMISSIONE	9/9/97	F.G.		
Rev.	Descrizione Revisioni / Revision Description	Data/Date	Firma/Sign.	Approv.	
ICAR INDUSTRIA CONDENSATORI APPLICAZIONI ELETTROELETTRONICHE		Disegno/Drawing 4 K 6 2 4 9 -		Rev. E	
Titolo / Title BIORIPHASO/TF AT/S 0.26+16.2/36+0.38 0.26 + 16.2 uF / 36 + 0.38 kV		Foglio/Sheet	Centro di Costo		
		Segue/Follow	1	2	3
NB - A termini di legge ci riserviamo la proprietà di questo disegno con divieto di riprodurlo o di renderlo comunque noto a terzi o a ditte concorrenti senza nostra autorizzazione All rights reserved including the right to reproduce or to disclose to third parties this drawing or position there off without our written authorisation Sostituito dal N. Replaced by N. Sostituisce il N. Replaces N.		Scala/Scale 1:5	4	5	6
			7	8	9
Per quote senza indicazione di tolleranza vedasi norme UNI ISO 2768 classe di tolleranza c / For dimensions without tolerance indication refer to UNI ISO 2768 class of tolerance c					